

Teknisk datablad

Kanal, type WDK 20020

Art.-Nr. 6191037



Kanaloverdel og -underdel med bundperforering.



PVC PVC

Tillægsprodukttekst 3

Kanaloverdel og -underdel med Bundperforering

Stamdata

Varenr.	6191037
Type	WDK20020RW
Betegnelse 1	Væg- og loftskanal
Betegnelse 2	med bundperforering
Dimension	20x20x2000
Farve	renhvid
RAL-nummer	9010
Materiale	Polyvinylchlorid
Materiale forkortelse	PVC
Mindste salgsenhed	48,00 m
Vægt	11,10 kg/100 m

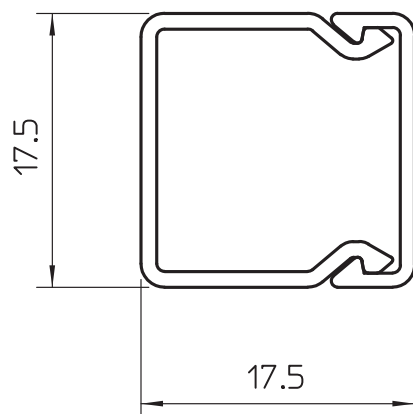
Teknisk datablad

Kanal, type WDK 20020

Art.-Nr. 6191037



Tekniske data



Længde	2.000,00 mm
Bredde	17,50 mm
Højde	17,50 mm
Antal ledninger NYM 3 x 1,5 mm ² Ø 10,5 mm (uden dåse)	1
Antal ledninger NYM 3 x 2,5 mm ² Ø 11,5 mm (uden dåse)	1
Antal ledninger NYM 5 x 1,5 mm ² Ø 12,0 mm (uden dåse)	1
Antallet af faste skillevægge	0,00
Antallet af stikbare skillevægge	0,00
Udførelse dæksler	løs
Fastgørelsestype	Bundperforering
Halogenfri	<input type="checkbox"/>
Kabelbøjle	<input type="checkbox"/>
Kanalkobling	<input type="checkbox"/>
Nyttigt tværsnit	201,00 cm
Beskyttelsesfolie	<input type="checkbox"/>